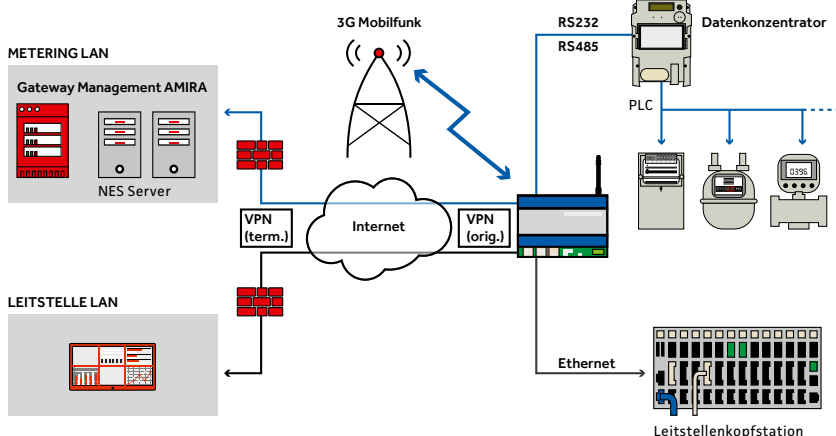




EasyGateway® V52 Die Security Appliance für Energieversorger

Die bewährte EasyGateway®-Familie hat Zuwachs bekommen! Der jüngste Spross, EasyGateway® V52 – sorgt für Sicherheit und Produktivität sei es für den Zugang zu Ihren internen Netzwerken oder für den Datenaustausch in Ihren Umgebungen. Sichere und direkte Internetkommunikation über VPN sowie ein grosses Spektrum an lokalen seriellen Schnittstellen machen den EasyGateway® V52 zum Kommunikationsgenie.



Anwendungsbeispiel



Mobilfunk – Modul austauschbar

Technische Angaben Edge Device

	EG V50	EG V505	EG V52	EG V525
LAN/WAN- Kommunikation				
Uneingeschränkte Internetfähigkeit / Sichere Protokolle / Push-Mode / Steckbare und/oder lötbare SIM			✓	
Mobilübertragung UMTS/HSPA+	✓			Steckbares Mobil-Modul
Mobilübertragung LTE: Cat 1, Cat4, Cat M1, Cat NB1	Optional			Steckbares Mobil-Modul
Externer Antennenanschluss mit SMA-Buchse			Standard	
Interne Antenne			Optional anstelle SMA-Buchse	
WAN Ethernetanschluss			10/100 mbps	
LAN Ethernetanschluss	-		2 x 10/100 mbps Switch Port	
Serielle Schnittstellen				
RS485 auf RJ12 und/oder WAGO Klemme			✓	
Gehäuse und Stromversorgung				
Hutschienengehäuse 6 Einheiten / Abdeckung IP30 (Wandmontage) / Plombierungsmöglichkeit			✓	
Stromversorgung			85 – 264 V AC	
USV intern (Option)			> 2 Minuten	
Anzeige- und Bedienelemente				
LED bicolor, Inbetriebnahme/Betrieb			3	
LED Kommunikationsstatus			Mobile / Ethernet	
User-Taste / Reset-Taste			✓	
Umgebung				
Temperatur	0 bis 70°C / Optional -20 bis +85°C	-20 bis +85°C	0 bis 70°C / Optional -20 bis +85°C	-20 bis +85°C
Relative Feuchte	max. 95% (steckbare SIM 90%)			
Hardware				
CPU	Cortex A5 400 MHz	Cortex A5 500 MHz + M4 167 MHz	Cortex A5 400 MHz	Cortex A5 500 MHz + M4 167 MHz
RAM-Speicher	128 MB	256 MHz	128 MB	256 MHz
NAND-Flash Speicher	128 MB	512 MHz	128 MB	512 MHz
Software				
Betriebssystem LINUX, Sichere Internet-Kommunikation, C2C / Router/Firewall			✓	
Meteringspezifische Funktionen				
Bis zu 32 Energiezähler / Zählertyp unabhängiges Auslesen von Strom Gas-, Wärme- und Wasserzählern / Zählerprotokolle IEC, DLMS, M-Bus / Modbus Protokoll (RTU und IP) / Zählerdatenerfassung und Übertragung konfigurierbar / Lastgangerfassung bis zu 5 Kanäle mit OBIS- und Einheiten-Umwertung			✓	
Erweiterungen				
RS485 Schnittstelle mit Speisung oder			Interner Steckplatz + RJ12	
RS232 oder			Interner Steckplatz + RJ12	
Mbus oder			Interner Steckplatz + WAGO Klemme	
CL oder			Interner Steckplatz + WAGO Klemme	
EG-IE Extension			Interner Steckplatz + RJ45 geschirmt	
WAN Fiberanschluss			Externer DIN-Rail Adapter	